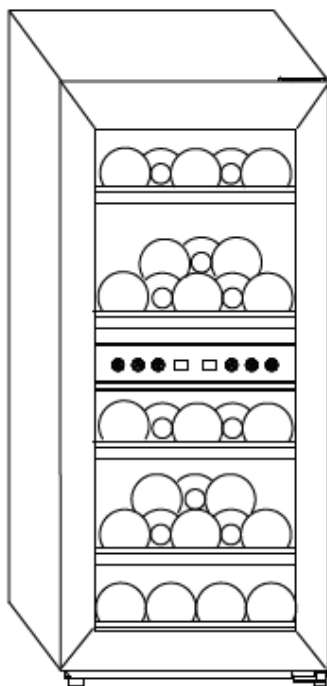




CANTINETTA REFRIGERANTE

COD. 50300 MOD. CWC-100B

MANUALE D'USO E MANUTENZIONE - ISTRUZIONI ORIGINALI
Leggere attentamente il manuale di istruzioni prima di utilizzare il prodotto. Conservare per consultazioni future.



Le immagini riportate in questo manuale hanno solo scopo illustrativo.
Vinco Srl si riserva di apportare modifiche alle caratteristiche dei prodotti senza preavviso



HYUNDAI
POWER PRODUCTS

Gentile Cliente,

Grazie per avere acquistato Vinco!

I nostri prodotti sono progettati pensando alle persone e alle loro esigenze di tutti i giorni, ed è per questo che un prodotto Vinco conserva il suo valore e la sua funzionalità nel tempo.

È indispensabile, per la tua sicurezza e per ottenere il meglio dai nostri prodotti, prendere visione di questo libretto di istruzioni e di tutte le indicazioni riguardanti la sicurezza qui contenute.

Vinco ti è vicina sempre, anche dopo l'acquisto.

I nostri Rivenditori e il nostro Servizio Tecnico sono a Tua disposizione per qualsiasi esigenza o informazione specifica.

Grazie per averci scelto!

Vinco Srl

Licenziatario ufficiale per l'Italia di Hyundai Power Products

Vi ringraziamo per aver acquistato questo prodotto.

Per favore, prima di usare la vostra cantinetta, leggere attentamente questo manuale di istruzioni al fine di massimizzare la sua performance.

Memorizzare tutta la documentazione per un successivo uso o per altri proprietari.

Finalità d'uso

Questo prodotto è destinato esclusivamente ad uso domestico e non professionale

Questo apparecchio deve essere utilizzato solo a scopo di conservazione degli alimenti, qualsiasi altro uso è considerato pericoloso e il produttore non sarà responsabile per qualunque utilizzo diverso.

È inoltre raccomandato prendere visione delle condizioni di garanzia.

INFORMAZIONI DI SICUREZZA

La cantinetta contiene un gas refrigerante (R600a: isobutano) infiammabile.

Vi raccomandiamo di seguire i seguenti regolamenti al fine di evitare situazioni pericolose.

Classificazione ai sensi del Regolamento (CE) 1272/2008 (CLP)

Gas infiammabile – Categoria 1 – Pericolo (H220)

Contiene gas sotto pressione – Gas liquefatto – Attenzione (H280)

Classificazione ai sensi della Direttiva UE 67/548/EEC e 1999/45/EC

F+; R12

Pittogrammi di pericolo



GHS04



GHS02

Avvertenza	Classificazione	Pericolo
Indicazioni di pericolo (H)	H220	Gas altamente infiammabile
	H280	Contiene gas sotto pressione; può esplodere se riscaldato
Indicazioni di avvertenza (P)	P102	Tenere fuori dalla portata dei bambini
	P210	Tenere lontano da fonti di calore / scintille / fiamme libere/ superfici riscaldate. Non fumare.
	P377	In caso d'incendio dovuto a perdita di gas, non estinguere a meno che non sia possibile bloccare la perdita senza pericolo.
	P381	Eliminare ogni fonte di accensione se non c'è pericolo
	P403	Conservare in luogo ben ventilato
	P410	Proteggere dai raggi solari
Simbolo	F+	Estremamente infiammabile
Fraasi di rischio (R)	R12	Estremamente infiammabile
Consigli di prudenza (S)	S2	Conservare fuori dalla portata dei bambini
	S9	Conservare il recipiente in luogo ben ventilato
	S16	Conservare lontano da fiamme e scintille. Vietato fumare

Altri pericoli

- I vapori sono più pesanti dell'aria e possono provocare asfissia per una riduzione del livello di ossigeno.
- Il contatto con il liquido può provocare congelamento e gravi lesioni oculari.
- Prima di effettuare qualsiasi operazione scollegare il cavo della corrente dalla presa.

- Il sistema di refrigerazione dietro e all'interno della cantinetta contiene refrigerante. Evitare quindi di danneggiare i tubi.
- Se nel sistema di refrigerazione si nota una perdita, non toccare la presa a muro e non avvicinare fiamme libere. Aprire la finestra e fare entrare aria nella stanza. Poi contattare il servizio clienti per chiedere come riparare.
- Non raschiare con un coltello o un oggetto appuntito per rimuovere brina o ghiaccio. Questo perché il circuito di refrigerazione potrebbe danneggiarsi. La fuoriuscita del refrigerante può causare incendio o danneggiarvi gli occhi.
- Non installare l'apparecchio in luoghi umidi, oleosi o polverosi e non esporlo alla luce diretta del sole o all'acqua.
- Non installare l'apparecchio vicino a termosifoni o materiali infiammabili.
- Non usare prolunghe o adattatori.
- Non tirare eccessivamente il cavo della corrente o toccare la spina con le mani bagnate.
- Non danneggiare la spina e/o il cavo della corrente; questo può causare shock elettrici o incendio.
- Si raccomanda di tenere la spina pulita, residui eccessivi di polvere sulla spina possono causare incendio.
- Non utilizzare dispositivi meccanici o altre attrezzature per accelerare il processo di sbrinamento.
- È assolutamente vietato l'utilizzo di fuochi o attrezzature elettriche come riscaldatori, pulitori a vapore, candele, lampade ad olio e simili allo scopo di velocizzare la fase di sbrinamento.
- Non usare o conservare spray infiammabili, ad esempio vernici spray, vicino alla cantinetta. Questo potrebbe causare un'esplosione o un incendio.
- Non usare dispositivi elettrici all'interno dei compartimenti per la conservazione del cibo a meno che non siano tra quelli consigliati dal produttore.
- Non piazzare o conservare materiali infiammabili o altamente volatili come etere, benzina, LPG, gas propano, aerosol spray, adesivi, alcool puro ecc. Questi materiali potrebbero causare un'esplosione.
- Non conservare medicinali nella cantinetta.
- Mantenere le aperture di ventilazione libere da ostruzioni.
- Non posizionare oggetti e/o contenitori pieni d'acqua sopra l'apparecchio.
- Non eseguire riparazioni su questa cantinetta. Tutte le riparazioni devono essere fatte solamente dal personale qualificato.
- Questo apparecchio può essere utilizzato da bambini dagli 8 anni di età in poi e da persone con capacità mentali, fisiche e sensoriali ridotte, con

manca di esperienza e conoscenza purché venga data loro adeguata supervisione e istruzioni in merito ad un uso adeguato e sicuro, avendone capito i possibili rischi.

- I bambini non devono giocare con l'apparecchio.
- La pulizia e la manutenzione non deve essere effettuata da bambini senza supervisione.

ROTTAMAZIONE VECCHI APPARECCHI



Questo apparecchio rientra secondo normativa europea 2012/19/EU tra i rifiuti elettrici ed attrezzature elettroniche (WEEE, in Italia RAEE).

È importante che i RAEE vengano sottoposti a specifici trattamenti al fine di rimuovere e smaltire correttamente tutti gli inquinanti e recuperare e riciclare i materiali.

Gli individui possono giocare un ruolo importante assicurando che i RAEE non diventino un problema ambientale. È opportuno seguire alcune regole base.

- I RAEE non devono essere trattati come un rifiuto domestico;
- I RAEE devono essere portati in punti di raccolta pertinenti gestiti dal comune o da società registrate.

CONFORMITA'



Posizionando il marchio su questo prodotto, dichiariamo sotto la nostra responsabilità la conformità a tutti i requisiti ambientali, sanitari e di sicurezza europei, dichiarati nella legislazione di questo prodotto.

RISPARMIO ENERGETICO

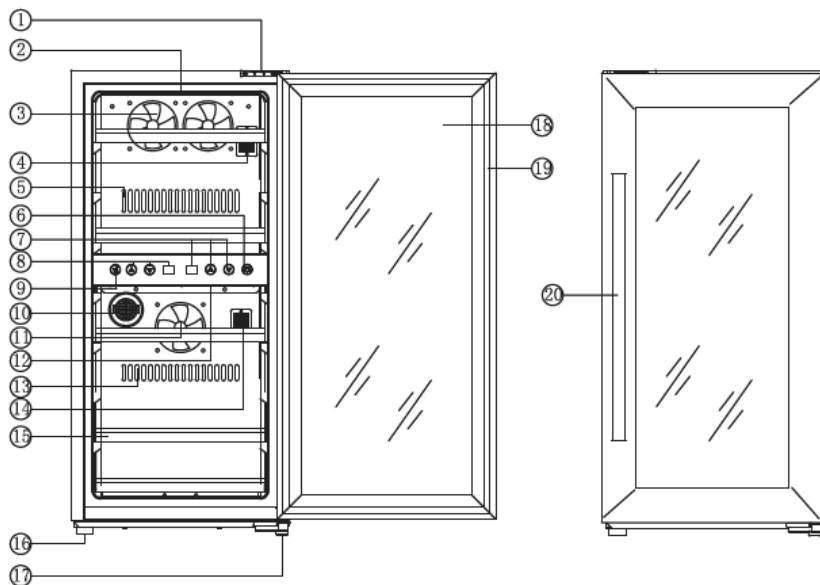
- Assicurare sempre una buona ventilazione. Non coprire le aperture di ventilazione.
- Tenere le ventole sempre pulite.

- Non posizionare l'apparecchio a contatto diretto con la luce del sole o vicino ad una stufa, termosifone o oggetti simili.
- Aprire o tenere aperto lo sportello il meno possibile.
- Rimuovere la polvere presente nella parte posteriore dell'apparecchio.

ASSISTENZA

- Non tentare di riparare l'apparecchio da soli, questo può causare danno o un malfunzionamento più serio.
- Se è necessaria una chiamata di servizio, contattare l'Assistenza Tecnica Vinco.

CONOSCI LA TUA CANTINETTA



1. Cerniera superiore
 2. Luce zona superiore
 3. Ventilatore della zona

4. Sensore temperatura zona superiore
 5. Finestra di scarico della zona superiore

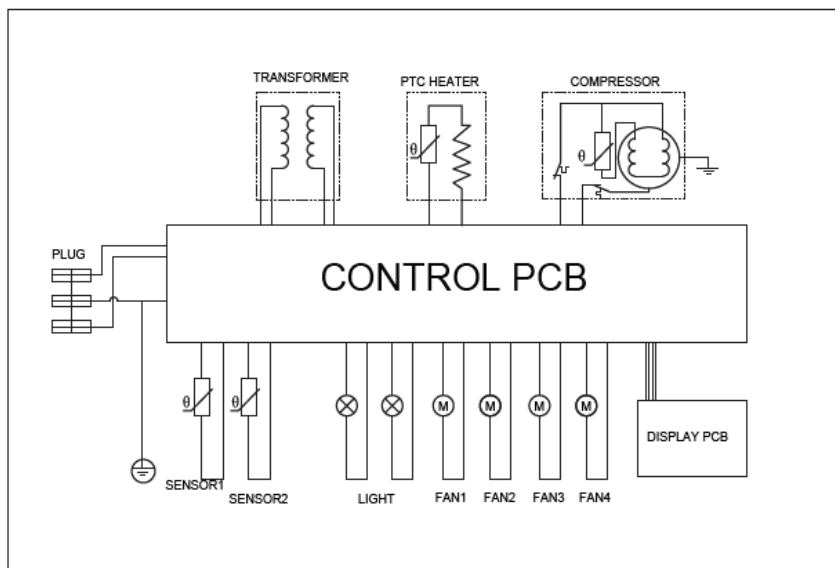
6. Interruttore della luce
 7. Temperatura zona inferiore

- | | | |
|--------------------------------|--|-----------------------------|
| 8. Temperatura zona superiore | 12. Luce della zona inferiore | 15. Ripiano |
| 9. Interruttore temperatura | 13. Finestra di scarico della zona inferiore | 16. Piedini |
| 10. Filtro al carbone | 14. Sensore temperatura zona inferiore | 17. Cerniera inferiore |
| 11. Ventilatore zona inferiore | | 18. Vetro |
| | | 19. Guarnizione della porta |
| | | 20. Maniglia |

DATI TECNICI

Codice	50300
Modello	CWC-100B
Capacità	100L
Tensione/Frequenza	230V-50Hz
Corrente	1.0 A
Classificazione climatica	T/ST/N/SN
Potenza	90W
Intervallo di controllo della temperatura	Zona superiore: 5-10°C Zona inferiore: 10-18°C
Peso netto/lordi	32/35 Kg
Dimensioni prodotto	395*850*840 mm
Dimensioni imballaggio	460*645*888 mm

SCHEMA ELETTRICO



CONSERVARE I TUOI VINI

La tabella sotto mostra le temperature di conservazione ideali per i diversi tipi di vino:

Tipi di vino	Temperatura (Celsius)	Temperatura (Fahrenheit)
Vino rosso (*)	15.5-18.5°C	59.9-65.3°F
Vino bianco (**)	10-15°C	50-59°F
Vini frizzanti/Champagne	7.2-9.5°C	45-49°F
Vino Rosé	9.5-10.5°C	49.1-50.9°F
Vino invcchiato	13°C	55°F

* I vini rossi leggeri, come Beaujolais, Pinot Noir e Cabernet Franc vanno serviti leggermente più freddi degli altri rossi più corposi.

** Lo Chardonnay è spesso servito troppo freddo. Scaldare ad una temperatura più calda all'interno della vostra cantinetta.

- La stabilità della temperatura è il fattore più importante quando si tratta della conservazione del vino.
- L'esposizione alla luce, alle vibrazioni, alle oscillazioni di temperatura e all'umidità può danneggiare il vino. Quando sono conservati correttamente

i vini non solo mantengono la loro qualità, ma migliorano in aroma, gusto e complessità.

- I vini tenuti a temperature più elevate maturano prima.
- Il vino esposto a temperature più alte di 21°C (70°F), risentirà di un gusto ed un aroma più poveri.
- Se il vino è tenuto ad una temperatura troppo bassa, possono crearsi depositi dannosi. Una umidità del 70% è ideale per impedire la contrazione dei tappi di sughero.
- Dopo che una bottiglia di vino è stata aperta, il vino entra in contatto con l'aria. Quindi è meglio conservare il resto della bottiglia in piedi per minimizzare la superficie del vino in contatto con l'aria.
- Una volta aperto il vino rimarrà bevibile per due giorni (per i vini bianchi delicati); tre giorni (per i rossi ricchi). Assicurarsi che la bottiglia sia sigillata controllando il tappo.
- Tappi speciali che mantengono il vino e lo champagne frizzanti per uno-due giorni dopo l'apertura possono essere acquistati presso i migliori negozi di vini.
- Quando conservati correttamente, i vini bianchi possono mantenersi per più di due anni. I rossi corposi invecchiano per dieci anni e i vini da dessert invecchiano per più di venti anni.
- Quando si compra una bottiglia di vino, bisogna trasferirlo immediatamente in un posto adatto alla conservazione (se non si ha intenzione di conservarlo nella cantinetta).
- Le bottiglie economiche non invecchiano bene quanto quelle più costose.
- Per avere il miglior gusto dal tuo vino, non riempire più di mezzo bicchiere alla volta. Aiuterà anche se la forma del bicchiere è adatta al tipo di vino. La dimensione e la forma del calice determinerà l'intensità e la complessità della fragranza. Lo stelo dovrebbe essere lungo abbastanza da evitare il contatto della mano con il calice.

PROBLEMI DI CONSERVAZIONE DEL VINO

Sapore di tappo

Una piccola percentuale di vini imbottigliati (circa 1%), ne soffrirà. Il tappo reagisce con il vino conferendo un gusto sgradevole di muffa. È il problema più comune della conservazione del vino ed è causato da batteri dannosi che crescono sul tappo di sughero.

Sfortunatamente per questo non c'è soluzione se non eliminare tutto il vino della bottiglia infetta. Questo non deve essere confuso con i piccoli frammenti di sughero presenti nel vino, che non ne danneggiano il gusto.

Ossidazione

Quando il vino viene lasciato aperto per più di un giorno, tende a perdere aroma e colore, acquisendo un gusto piatto. L'unico modo per impedirlo è bere il vino lo stesso giorno o utilizzare un dispositivo per la rimozione dell'ossigeno all'interno delle bottiglie aperte. Se si utilizza questo dispositivo, il vino deve essere comunque consumato in breve tempo.

Fuoriuscita

È la perdita di vino dalla bottiglia tramite evaporazione o dispersione. Segni di fuoriuscita possono essere infiltrazioni di vino intorno al tappo, tappo sporgente o etichetta macchiata. Questo può accadere se la bottiglia è esposta a troppo calore. Il vino potrebbe essere bevibile se la dispersione è recente. Bisogna essere comunque consapevoli che se raffreddato di nuovo la contrazione può creare aria ulteriore all'interno della bottiglia causando un deterioramento più veloce.

Leggera effervescenza del vino fermo

Questo non è un vero problema di conservazione del vino ma il risultato di una incompleta fermentazione malolattica prima dell'imbottigliamento. Un buon modo per liberarsi dell'effervescenza è quello di fare respirare il vino. In alternativa si può utilizzare una bottiglia vuota, dopo circa cinque minuti l'effervescenza svanisce.

Sedimento

Questo normalmente non è un problema, comunque sia i vini rossi che i vini bianchi possono produrre sedimenti dopo alcuni mesi in bottiglia. Il sedimento è costituito da cristalli tartrati ed è totalmente innocuo. Ciononostante la formazione del sedimento non può essere considerato un buon segno perché significa che il vino non è stato filtrato abbastanza, conservando meglio il gusto e l'aroma. Un buon modo per evitare sedimenti (se è un problema) è quello di posizionare la bottiglia verticalmente il giorno prima dell'apertura. È possibile inoltre fare decantare il proprio vino; questo risalterà il gusto sia dei vini giovani che datati, in particolare quelli più giovani. Per decantare porre lentamente il proprio vino nella caraffa.

PULIZIA E MANUTENZIONE

Attenzione: assicurarsi che il vostro apparecchio sia scollegato dalla rete elettrica prima di pulirlo.

- Non pulire l'apparecchio, sia all'interno che all'esterno, usando acqua corrente.
- L'interno della cantinetta deve essere pulito periodicamente usando una soluzione di bicarbonato di sodio o acqua tiepida
- Pulire gli accessori separatamente con acqua e sapone. Non lavarli in lavastoviglie
- Non usare prodotti abrasivi, detergenti o saponi.
- Dopo aver lavato l'apparecchio strofinare la zona pulita con un panno umido e asciugare a fondo.
- Quando la pulizia è completa, asciugarsi le mani e ricollegare la spina alla rete elettrica.
- Rimuovere i ripiani per pulire
- Prima di rimuovere i ripiani è necessario rimuovere tutte le bottiglie.

SOSTITUZIONE DEL FILTRO CARBONE

Per conservare il vino in modo corretto, è importante avere una buona qualità dell'aria. Il filtro carbone aiuta ad assorbire gli odori e purificare l'aria. Per i modelli che includono il filtro carbone, è consigliato sostituirlo una volta all'anno. Per l'acquisto rivolgersi al punto vendita.

Rimozione del filtro carbone: Afferrare e girare il filtro di 90° verso destra o sinistra

Installazione del filtro carbone: Afferrare e girare di 90° verso destra o sinistra finché non si posizionerà saldamente.

SBRINAMENTO

- Lo sbrinamento avviene automaticamente all'interno della cantinetta durante l'operazione. L'acqua scongelata viene raccolta in un vassoio ed evapora automaticamente.

- Il vassoio di evaporazione ed il foro per l'acqua scongelata devono essere puliti periodicamente. Questo per evitare che l'acqua scongelata si accumuli nella parte inferiore della cantinetta.
- Per pulire il foro di drenaggio è possibile immettere un poco d'acqua all'interno.
- Assicursi che le bottiglie di vino non tocchino la parte posteriore dell'apparecchio, questo può causare l'interruzione del processo di sbrinamento e deviare l'acqua alla base della cantinetta.

SPOSTARE LA CANTINETTA

Se è necessario spostare la cantinetta seguire i passi seguenti:

- Rimuovere tutti il contenuto dalla cantinetta.
- Riporre accuratamente tutti gli articoli sciolti come i ripiani nella parte inferiore della cantinetta.
- Avvitare i piedini regolabili fino alla base per evitare danni.
- Chiudere la porta della cantinetta.
- Assicursi che l'apparecchio rimanga in posizione verticale durante il trasporto.
- Proteggere l'esterno dell'apparecchio con una coperta o simili.

MANCANZA DI CORRENTE

- In mancanza di corrente l'apparecchio manterrà la temperatura interna per qualche ora. Cercare di aprire la porta della cantinetta il meno possibile.
- Se la mancanza di corrente dura più di qualche ora, spostare il contenuto in un luogo alternativo affinché non risenta dell'innalzamento di temperatura
- Se l'unità è scollegata o la corrente è assente, attendere 5 minuti prima di riaccendere. Tentare di riaccendere la cantinetta prima che i 5 minuti siano trascorsi, può causare malfunzionamenti.

IMPORTANTE: se l'apparecchio è scollegato, non c'è corrente o è spento, è necessario attendere 5 minuti prima di riaccenderlo. Se si tenta di riaccendere la cantinetta prima, il compressore può danneggiarsi.

DURANTE LE VACANZE

Breve vacanza

lasciare la cantinetta accesa per vacanze inferiori a tre settimane.

Lunga vacanza

- Se l'apparecchio non verrà usato per un periodo di tempo superiore a tre settimane, rimuovere le bottiglie di vino e spegnerlo.
- L'interno deve essere pulito con una soluzione di bicarbonato di sodio e acqua tiepida.
- L'interno deve essere poi asciugato a fondo.
- Per prevenire la formazione di muffa, lasciare la porta della cantinetta socchiusa.

INSTALLAZIONE

IMPORTANTE: prima dell'installazione e dell'uso leggere tutte le istruzioni e assicurarsi che il voltaggio (V) e la frequenza (Hz) indicati sulla targhetta siano esattamente gli stessi della vostra abitazione.

Il produttore declina ogni responsabilità nel caso in cui l'installatore ometta di osservare le regole sulla prevenzione e incidenti necessarie per un corretto uso e una giusta operazione sul sistema elettrico.

Prima di utilizzare la cantinetta per bevande e vini

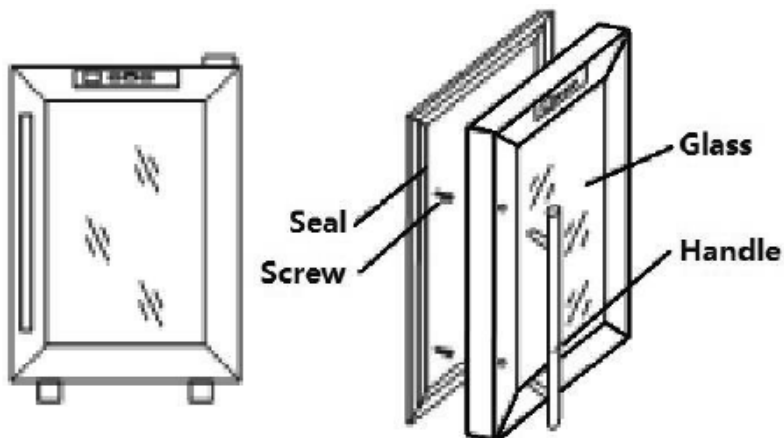
- Rimuovere l'imballaggio esterno e interno
- Pulire la superficie interna con acqua tiepida utilizzando un panno morbido.
- Posizionare l'apparecchio su un pavimento sufficientemente robusto da sostenerlo quando è completamente carico.
- Per livellare l'apparecchio, regolare i piedini anteriori nella parte inferiore dell'apparecchio.
- Prima di collegare l'apparecchio alla presa di corrente, lasciarlo in posizione verticale per almeno 24 ore. Questo ridurrà l'eventualità di malfunzionamento del sistema di raffreddamento dovuto alla manipolazione durante il trasporto.
- Scegliere un luogo fresco e ombreggiato, lontano dalla luce solare diretta, per evitare fluttuazioni della temperatura ambientale sulla tua bevanda e sul vino.

- Dopo 24 ore, collegare il dispositivo di raffreddamento per bevande e vino e vino e lasciare che l'interno si regoli alla temperatura ottimale prima di aggiungere eventuali bottiglie.
- Dopo altre 24 ore, riempire con bottiglie di vino.
- Per prendere una bottiglia di vino dalla cantinetta, estrarre leggermente il ripiano, sollevare leggermente il ripiano superiore e prendere con cautela la bottiglia.

Montare la maniglia dello sportello

Per la spedizione, la maniglia dello sportello è stata smontata ed imballata insieme ai ripiani in legno.

Per montare la maniglia, occorre tirare delicatamente indietro la guarnizione dello sportello, in corrispondenza ai fori predisposti per il montaggio della maniglia. Fissare quindi la maniglia avvitandola con le due viti in dotazione.



Connessione elettrica

Questa unità deve essere adeguatamente messa a terra per la vostra sicurezza. Il cavo di alimentazione di questa unità è dotato di una spina di tipo schuko. Non modificare per alcun motivo il cavo e la spina elettrici in dotazione. Si sconsiglia l'uso di prolunghe.

Questa unità richiede una presa elettrica standard da 220V-50Hz con spina schuko.

Il cavo deve essere fissato dietro la cantinetta e non esposto o penzolante per evitare incidenti e infortuni.

La cantinetta è fatta per una installazione permanente.

Si raccomanda che l'apparecchio venga collegato da un elettricista qualificato, membro del N.I.C.E.I.C. e che rispetti le normative locali e I.E.E.

Posizionamento

- È consigliabile l'installazione in un luogo in cui la temperatura ambientale corrisponda alla classificazione dichiarata sulla targhetta del vostro apparecchio. La cantinetta potrebbe non funzionare correttamente se la temperatura ambiente non rientra nelle seguenti gamme.

Classificazione climatica	Temperatura ambientale adeguata
SN	10-32°C (50-90°F)
N	16-32°C (61-90°F)
ST	16-38°C (61-100°F)
T	16-43°C (61-109°F)

- Per il posizionamento sono richieste due persone al fine di evitare lesioni o danni all'apparecchio.
- L'apparecchio non deve essere posizionato a diretto contatto con la luce del sole, a continuo calore o temperature estreme (ad esempio vicino ad un radiatore o ad un boiler). Se ciò non è possibile, installare un piano isolante tra l'apparecchio e la fonte di calore.
- Controllare inoltre che vi sia una spina accessibile quando l'apparecchio verrà installato.
- Porre l'apparecchio su una base solida.
- Qualsiasi cosa posizionata sopra all'apparecchio deve rimanere almeno a 10 cm per garantire un sufficiente raffreddamento del condensatore. 5 cm da terra e da ogni lato dell'apparecchio.
- Assicurarci che ci sia abbastanza spazio per l'apertura della porta, per evitare danni all'apparecchio o lesioni personali.

FUNZIONAMENTO

Simboli presenti sul pannello di controllo:



Descrizione dei pulsanti:

- Per controllare la temperatura della zona superiore, premere il pulsante SU o GIÙ sul lato sinistro. Ogni pressione permette di aumentare/diminuire la temperatura impostata di 1°C, nell'intervallo tra 5 e 10°C.
- Per controllare la temperatura della zona inferiore, premere il pulsante SU o GIÙ sul lato destro. Ogni pressione permette di aumentare/diminuire la temperatura impostata di 1°C, nell'intervallo tra 10 e 18°C.
- Per accendere o spegnere l'illuminazione a LED interna, premere il pulsante LIGHT sulla destra.
- Per cambiare la visualizzazione della temperatura da gradi Celsius a gradi Fahrenheit o viceversa, premere il pulsante C/F.

RISOLUZIONE DEI PROBLEMI

IMPORTANTE: se la cantinetta non funziona correttamente, prima di chiamare il servizio clienti consultare la tabella seguente.

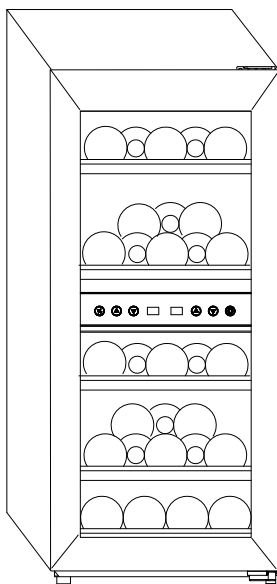
N	Problema	Possibile causa
1	La cantinetta non funziona	Non collegata. L'apparecchio è spento Interruttore scattato o fusibile guasto
2	La cantinetta non è abbastanza fredda	Controllare il pannello di controllo della temperatura. Temperatura ambiente deve essere più alta. La porta è aperta troppo frequentemente. La porta non è chiusa completamente. La guarnizione della porta non è sigillata adeguatamente.
3	Accensione e spegnimento automatico frequente.	La temperatura della stanza è più calda del normale. Il contenuto della cantinetta è esagerato. La porta è aperta troppo frequentemente. La porta non è completamente chiusa. Il controllo della temperatura non è impostato correttamente. La guarnizione della porta non è sigillata adeguatamente.
4	La luce non funziona.	Non collegata. Interruttore scattato o fusibile guasto. La luce è spenta.

5	Troppe vibrazioni	Assicurarsi che l'apparecchio sia a livello. Controllare che non ci siano pezzi nel mobile o nel comparto del compressore.
6	La cantinetta fa troppo rumore.	Il rumore può essere causato dal flusso del refrigerante. Questo è normale. Alla fine di ogni ciclo può sentirsi un gorgoglio causato dal flusso del refrigerante. La contrazione e l'espansione delle pareti interne può causare rumori. L'apparecchio non è a livello.
7	La porta non si chiude correttamente.	L'apparecchio non è a livello. La porta è stata invertita e non montata correttamente. La guarnizione è sporca. I ripiani sono fuori posto.
8	Si sentono continui 'bip'.	Il termostato è fuori uso

NON TENTARE DI RIPARARE L'APPARECCHIO PERSONALMENTE.

Richiedere l'assistenza di un tecnico in caso di persistenti anomalie.

IMPORTANTE: esercitiamo una politica di continui miglioramenti e ci riserviamo il diritto di modificare i prodotti senza previa notifica.



INSTRUCTION MANUAL

MODEL:50300

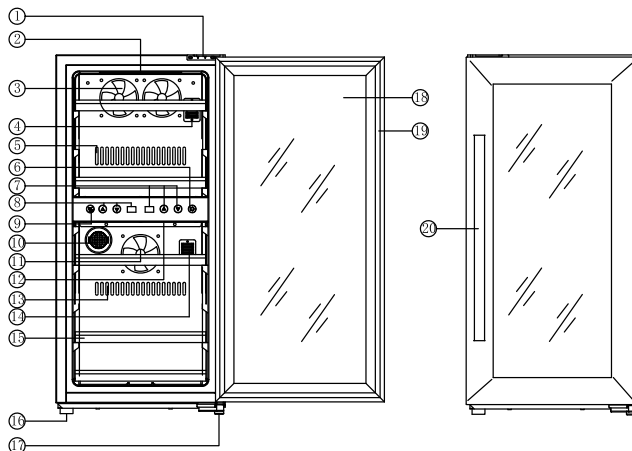
Please read carefully and follow all safety rules and operating instructions.

ENGLISH

Content

Your Wine cooler	3
Technical Data	3
Safety Precautions	4
Important Precautions	5
Installation Instructions	5
Electrical Connection	6
Operating Your Wine Cooler	6
Care And Maintenance	6
Troubleshooting	7

Your Wine cooler

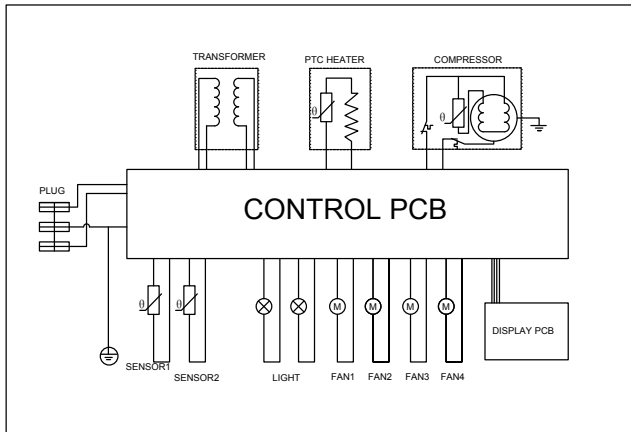


- | | | |
|---------------------------------|----------------------------------|----------------|
| 1.Upper Hinge | 8.Upper Zone Temperature | 15.Shelf |
| 2.Upper Zone Light | 9.Temperature Switch | 16.Foot |
| 3.Upper Zone Fan | 10.Carbon Filter | 17.Lower Hinge |
| 4.Upper Zone Temperature Sensor | 11.Lower Zone Fan | 18.Glass |
| 5.Upper Zone Exhaust Window | 12.Lower Zone Light | 19.Door Seal |
| 6.Light Switch | 13.Lower Zone Exhaust Window | 20.Handle |
| 7.Lower Zone Temperature | 14.Lower Zone Temperature Sensor | |

Technical Data

Model no.	50300
Capacity	100L
Voltage	230V
Current	1.0A
Frequency	50HZ
Climate class	T/ST/N/SN
Input power	90W
Temperature Control Range	Upper Zone: 5-10°C Lower Zone:10-18°C
Net weight	32kg
Gross weight	35kg
Shape size(W×H×D)	395*840*580mm
Packing size(W×H×D)	460*888*645mm

Electronic circuit control diagram



Safety Precautions



To reduce the risk of fire, electrical shock, or injury when using your appliance, follow these basic precautions:

- **PLEASE READ** all instructions before installing, operating, or servicing the appliance.
- **Danger and Warning:** Failure to follow this safety statement will result in severe personal injury or death, property or equipment damage.
- **RISK OF CHILD ENTRAPMENT.** Before you throw away your old refrigerator or freezer, take off the doors and leave shelves in place so children may not easily climb inside. Keep children away from the beverage & wine cooler, avoid them put fingers in air outlet on the kick plate.
- **SHOCK HAZARD** - Electrical Grounding required.
- Never attempt to repair or perform maintenance on the unit until the electricity has been disconnected.
- Never remove the round grounding prong from the plug and never use a two-prong grounding adaptor.
- Altering, cutting of power cord, removal of power cord, removal of power plug, or direct wiring can cause serious injury, fire or loss of property and life, and will void the warranty.
- Never use an extension cord to connect power to the unit.
- Always keep the working area dry.

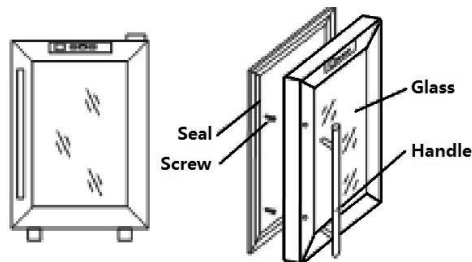
Important Precautions

- Do not lift unit by door handle.
- Do keep the door closed before installing into cabinet.
- Be sure the kick-plate on the front bottom is free from obstruction. Obstructing free airflow can cause the unit to malfunction and will void the warranty.
- Allow unit temperature to stabilize for 24 hours before use.
- Do not block any internal fans.
- Use only genuine supplier's replacement parts. Imitation parts can damage the unit, affect its operation or performance and may void the warranty.

Installation Instructions

Before using your beverage & wine cooler:

- Remove the exterior and interior packing
- Clean the interior surface with lukewarm water using a soft cloth.
- Place your appliance on a floor that is strong enough to support the appliance when it is fully loaded.
- To level your appliance, adjust the front legs at the bottom of the appliance.
- Before connecting the appliance to the power outlet, let it stand upright for at least 24 hours. This will reduce the possibility of malfunction in the cooling system from handling during transportation.
- Choose a cool, shady location, out of direct sunlight, to prevent ambient temperature fluctuations of your beverage & wine cooler.
- After 24 hours, plug in beverage & wine cooler, and allow interior to adjust to optimal temperature before adding any bottles.
- After 24 additional hours, fill with wine bottles. Allow beverage & wine cooler to adjust to reach your set temperature.
- To remove a wine bottle, gently pull shelf out a little, lift upper shelf slightly, and carefully remove bottles.
- **To install the door handle:** For shipment, the door handle has been stored inside of the unit binding to the wood shelves. To install the handle, the door gasket should be gently pulled back where it covers the screw holes for the handle, then the handle should be attached by screwing into place with the two screws which are packed in the box with this Instruction Manual and other spare parts.



Electrical Connection

Warning

Improper use of the grounded plug can result in the risk of electrical shock. If the power cord is damaged, have it replaced by an authorized Products Service Center.

This unit should be properly grounded for your safety. The power cord of this unit is equipped with a schuko plug which mates with wall outlets to minimize the possibility of electrical shock. Do not under any circumstances cut or remove the ground wire from the power cord supplied.

Use of extension cords is not recommended.

This unit requires a standard 220V-50Hz electrical outlet with schuko plug.

The cord should be secured behind the wine cooler and not exposed or dangling to prevent accidental injury.

Operating Your Wine Cooler

The Control Panel:



How to use the press-buttons on the Display Panel:

- To control the upper zone temperature, press UP or DOWN button on the left side. Each press would adjust the temperature by 1° C between 5~10° C.
- To control the lower zone temperature, press UP or DOWN button on the right side. Each press would adjust the temperature by 1° C between 10~18° C.
- To turn on or off the internal LED lighting, press LIGHT button on the right.
- To switch the temperature display from Celsius Degree to be Fahrenheit Degree or vice versa, press C/F button.

Care And Maintenance

Cleaning your Beverage & Wine Cooler

- Unplug the beverage & wine cooler and remove the bottles.
- Wash the inside with warm water or baking soda solution. The solution should be about 2 tablespoons of baking soda to a quart of water.
- The outside of beverage & wine cooler should be cleaned with mild detergent or warm water.

Moving your Beverage & Wine Cooler

- Remove all the bottles.
- Securely tape down all loose items inside your beverage & wine cooler.
- Turn the leveling legs up to the base to avoid damage.
- Tape the door.
- Be sure the beverage & wine cooler stays in the upright position during transportation.

Troubleshooting

You can solve many common beverage & wine cooler problems easily, saving you the cost of a possible service call. Try the suggestion below to see if you can solve the problem before calling the service center.

PROBLEM	POSSIBLE CAUSE
Wine cooler does not operate.	Not plugged in. Plugged into an outlet not providing 220V Breaker fuse tripped.
Wine cooler is not cold enough.	Check the temperature control setting. External environment may require a higher setting. The door is open too often. The door is not closed completely. The door seal does not seal properly. The wine cooler does not have enough space in the rear for venting excess heat.
The light does not work.	Light is defective. Light is burned out.
Vibrations.	Check the adjustable legs to ensure that the wine cooler is level.
The wine cooler makes too much noise.	The wine cooler is not level. Check the fan.
The door will not close properly.	The wine cooler is not level. The doors is reversed and improperly installed. The seal is weak/damaged. The shelves are out of position.
LED does not display.	Main control board does not work. PCB Problem. There is some problem with the plug.
LED display error.	Defective LED display. Thermostat error.
Buttons are not functional.	Temperature controller panel is damaged.



DICHIARAZIONE DI CONFORMITÀ CE

(Ai sensi delle direttive EMC 2014/30/UE Allegato IV e LVD 2014/35/UE Allegato IV)

VINCO S.r.l. - Piazza Statuto 1 - 14100 Asti

dichiara sotto alla propria responsabilità, che la seguente apparecchiatura, identificata come:

Denominazione, funzione, tipo: cantinetta refrigerante

Modello: CWC-100B, CWC-450B

Marca: VINCO

Numero serie: N/A

Mese e anno di fabbricazione: Luglio 2023

soddisfa i pertinenti requisiti delle seguenti Direttive:

LVD 2014/35/UE

EMC 2014/30/UE

RoHS III 2015/863/UE (2011/65/UE)

Norme armonizzate:

EN 60335-2-24:2010 + A1:2019 + A2:2019

EN 60335-1:2012 + A11:2014 + A13:2017 + A1:2019 + A14:2019 + A2:2019

EN 62233:2008

EN IEC 55014-1:2021

EN IEC 61000-3-2:2019+A1:2021

EN 61000-3-3:2013+A1:2019

EN IEC 55014-2:2021

Asti, 16/11/2022

Luogo e data

Legale rappresentante (Lidio Conti)

CERTIFICATO DI GARANZIA
Vinco s.r.l. - P.zza Statuto,1 - 14100 Asti - Italy

Modello: _____ Codice: _____

Data di acquisto _____

**QUESTO CERTIFICATO NON DEVE ESSERE SPEDITO MA
CONSERVATO UNITAMENTE ALL'IMBALLO ORIGINALE**

La garanzia ha validità soltanto se corredata da **RICEVUTA FISCALE**,
Vi consigliamo quindi di allegarla al presente certificato di garanzia.

La garanzia ha valore per un periodo di 2 anni dalla data di acquisto (un anno in caso di beni strumentali) e viene comprovata da un documento valido agli effetti fiscali, rilasciato dal venditore autorizzato, riportante la ragione sociale dello stesso e la data in cui è stata effettuata la vendita. Affinché la garanzia sia operativa, è necessario che il certificato di garanzia sia conservato unitamente ad uno dei documenti validi agli effetti fiscali riportante gli estremi identificativi del prodotto, e che entrambi siano esibiti in caso di intervento da parte di personale tecnico dei Centri Assistenza Autorizzati.

Questo certificato di garanzia si riferisce alle condizioni di Garanzia Convenzionali del Produttore nei confronti del Consumatore e non pregiudica i diritti della Garanzia Europea (previsti dalla Dlgs 206/2005 Codice del Consumo).

Per fruire del servizio di assistenza tecnica in garanzia, il consumatore può:

1.recarsi presso il punto vendita senza alcuna incombenza ulteriore; 2.richiedere il servizio aggiuntivo di assistenza con ritiro a domicilio. Il servizio è aggiuntivo e non sostitutivo rispetto a quello di cui al punto 1 e si applica solo alle tipologie di prodotti previste da Vinco. Invitiamo a contattare Vinco allo scopo di verificare se il prodotto possa usufruire di questo servizio.

All'interno del periodo di garanzia, Vinco S.r.l. si impegna a sostituire o riparare gratuitamente le parti componenti l'apparecchio che risultino difettose all'origine per vizi di fabbricazione, senza alcuna spesa per il consumatore.

Non sono coperte dalla garanzia tutte le parti che dovessero risultare difettose a cause di negligenza o trascuratezza nell'uso (mancata osservanza delle istruzioni per il funzionamento dell'apparecchio), errata installazione o manutenzione, manutenzione operata da personale non autorizzato, danni da trasporto, ovvero di circostanze che, comunque, non possono farsi risalire a difetti di fabbricazione dell'apparecchio. Sono esclusi dalle prestazioni in garanzia gli interventi inerenti l'installazione e l'allacciamento agli impianti di alimentazione nonché le manutenzioni citate nel libretto di istruzioni. Non sono inoltre coperti da garanzia le avarie causate da urti, manomissioni o installazioni improprie. Questo certificato di garanzia è valido solo se l'apparecchiatura è venduta ed installata sul territorio italiano (compresi la Repubblica di San Marino e la Città del Vaticano). La richiesta di intervento per riparazioni in garanzia verrà evasa con prontezza dagli organi competenti, compatibilmente con le esigenze di carattere organizzativo. Il produttore non potrà comunque rispondere di disagi dipendenti da eventuali ritardi nell'esecuzione dell'intervento. Il consumatore finale dovrà presentare l'apparecchio da riparare in garanzia presso il punto vendita, unitamente al documento fiscale di acquisto ed al certificato di garanzia. Il produttore declina inoltre ogni responsabilità per eventuali danni che possano, direttamente o indirettamente, derivare a persone, cose ed animali domestici in conseguenza della mancata osservanza di tutte le prescrizioni indicate nell'apposito Libretto Istruzioni e concernenti specialmente le avvertenze in tema di installazione, uso e manutenzione dell'apparecchio. Qualora l'apparecchio venisse riparato presso uno dei Centri Assistenza Autorizzati indicati dal produttore, i rischi di trasporto relativi saranno a carico dell'utente nel caso di invio diretto ed a carico del Servizio nel caso di ritiro presso l'utente.



MADE IN CHINA

Importato e distribuito da Vinco s.r.l.

Sede: P.zza Statuto,1 - 14100 Asti - ITALIA

Tel. 0039 0141 351284 Fax: 0039 0141 351285

e-mail: info@vincoasti.it - web site: www.vincoasti.com

CENTRO RICAMBI E ASSISTENZA

V.le Giordana, 7 - 10024 Moncalieri (TO) - ITALIA

Tel. 0141.1766315 - e.mail: assistenza@vincoasti.it - ricambi@vincoasti.it